

## Canal equipado slim

Canales equipados

Código: 3025 881



### DETALLES

Borde Instalación      Bajo la encimera

---

Material      Acero inoxidable AISI 304

---

Acabado      Foster cepillado

---

Texture      Cepillado en la línea

---

Base      90 cm

---

Dimensiones externas      846 x 120 mm

---

Dimensiones internas      830 x 72 mm

---

Anchura      84,6 cm

---

Longitud      3 unidad - Slim

---

Hueco de encastre

Ver hoja de datos técnicos

---

Dotaciones estándar

Soportes de fijación, desagüe, caja de embalaje

---

Desagüe

Desagüe 1¼"

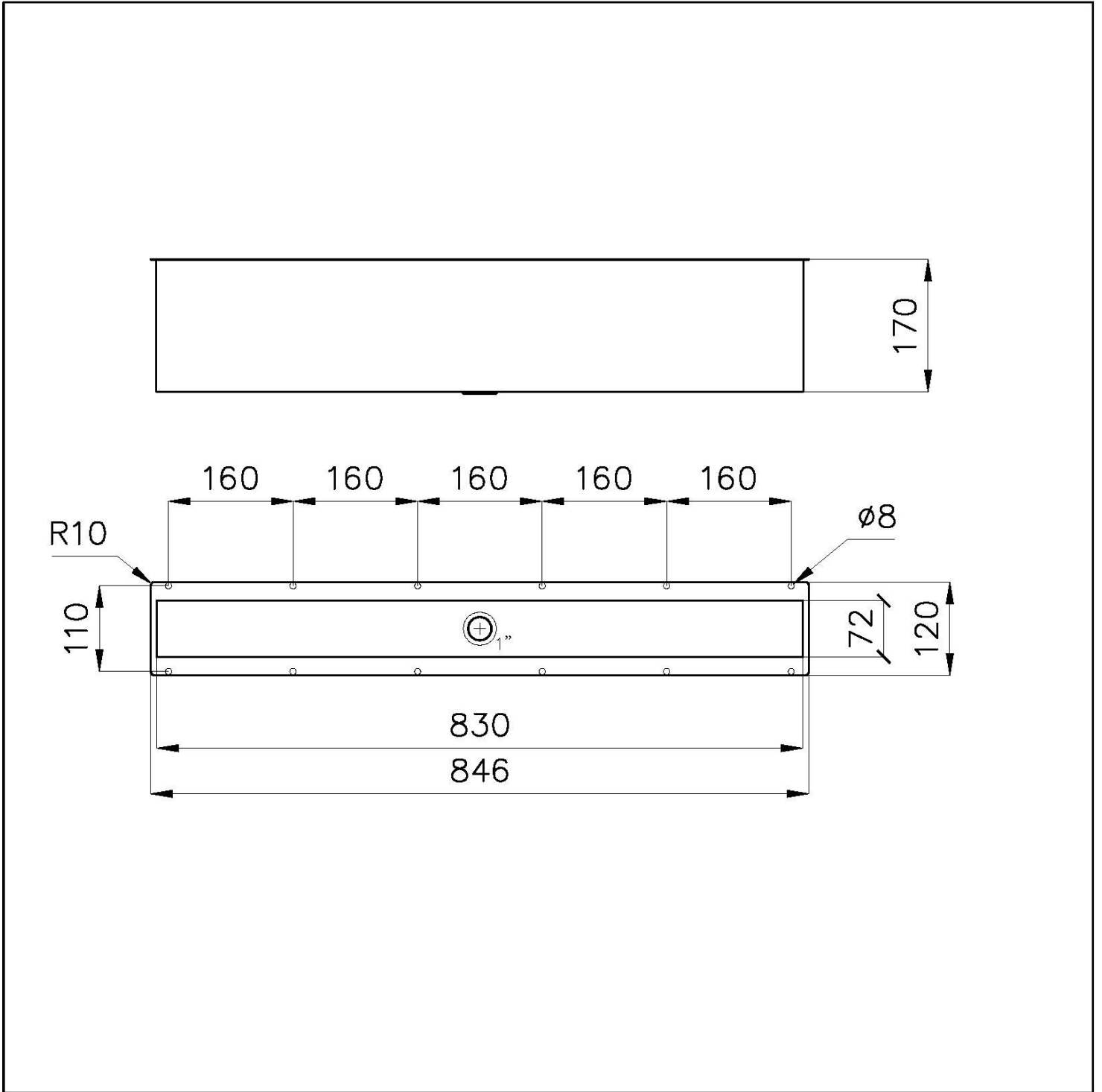
---

Clave de lectura para los accesorios.

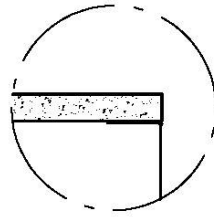
Las longitudes de los canales y accesorios se indican en "unidades", para la composición la suma de las "unidades" de los accesorios debe corresponder a la longitud en "unidades" del canal.

---

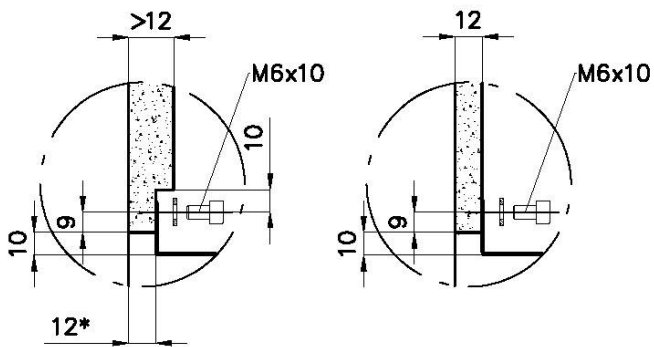
## DIBUJOS TÉCNICOS



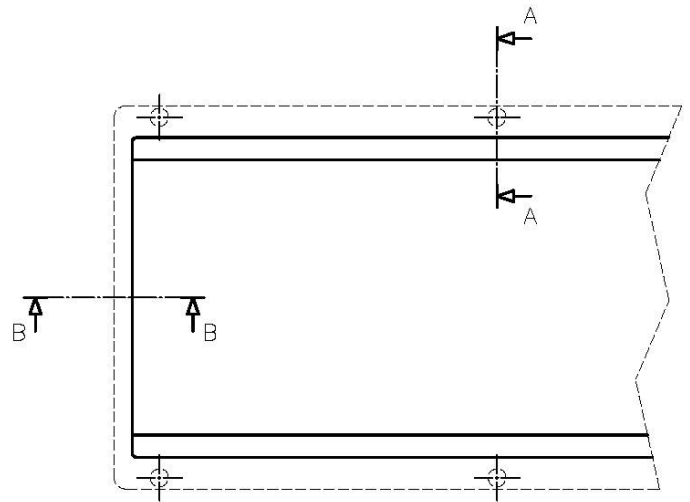
## Sottotop/Undermount



B-B:  
Dettaglio installazione  
Installation detail

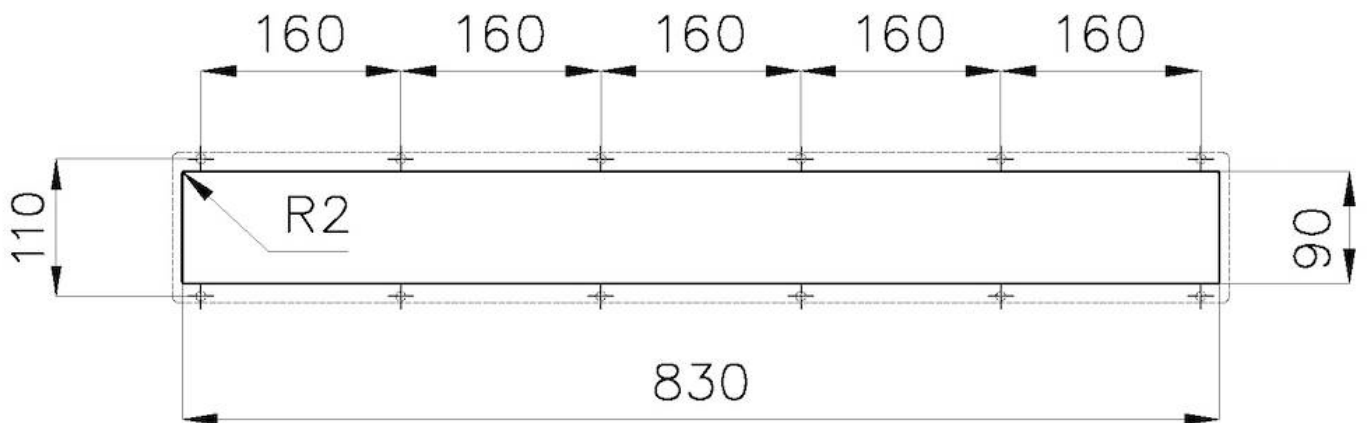


A-A:  
Dettaglio installazione positive reveal e sistema di fissaggio  
Installation detail with positive reveal and fixing system

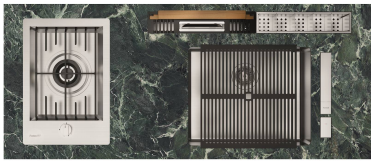
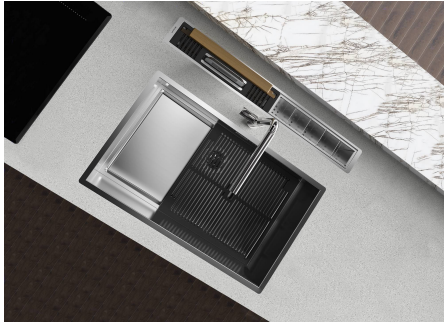


\*spessore consigliato per un abbinamento perfetto con gli accessori  
\*recommended thickness for a perfect match with the accessories

Dimensioni per foratura top  
Cut out size



## GALERÍA



## ACCESORIOS OPCIONALES



**Bandeja perforada inox**  
8151 004



**Kit "I"**  
8100 707



**Kit "L"**  
8100 708



**Kit "M"**  
8100 709